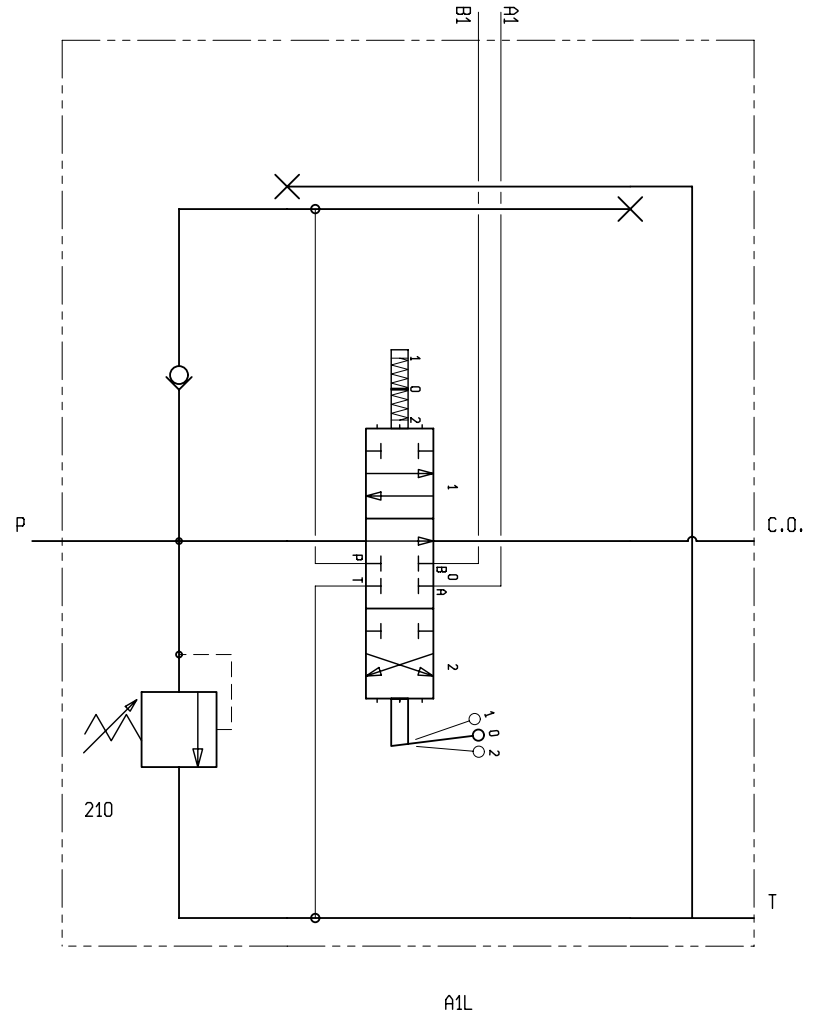
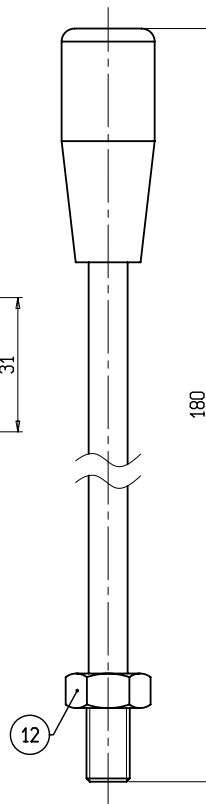
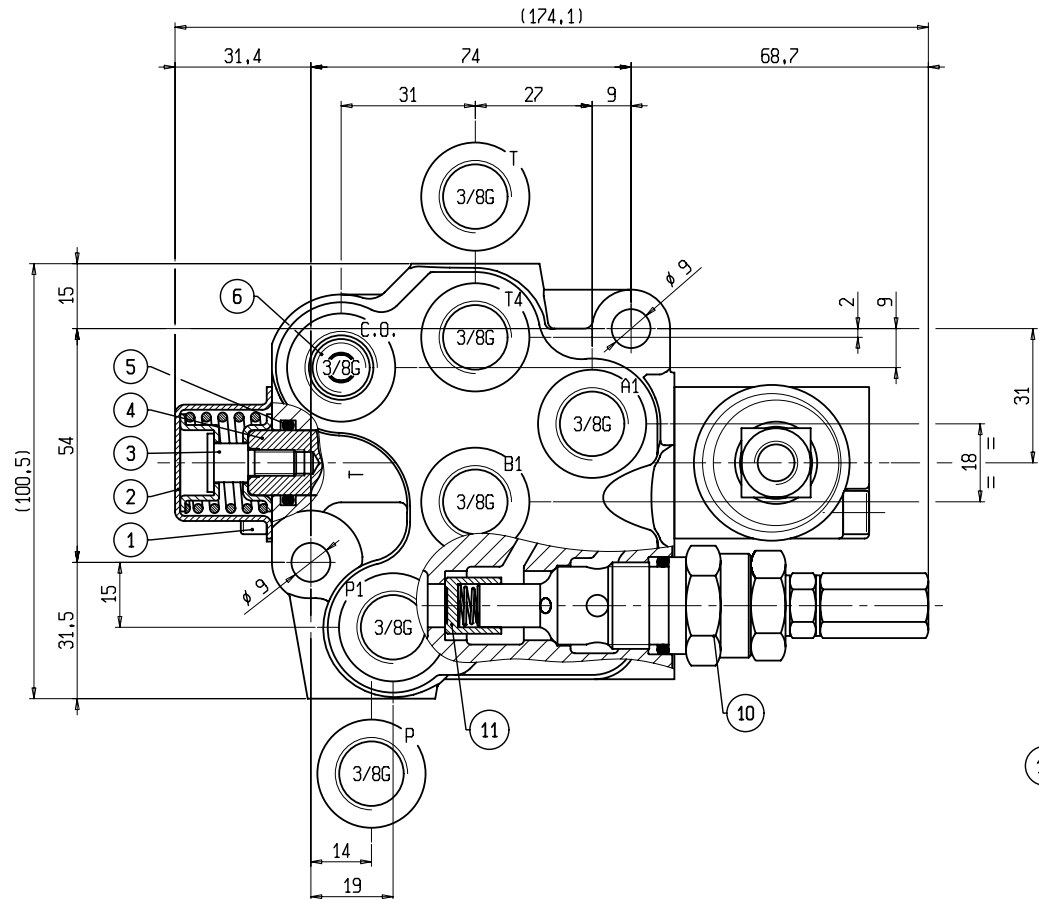
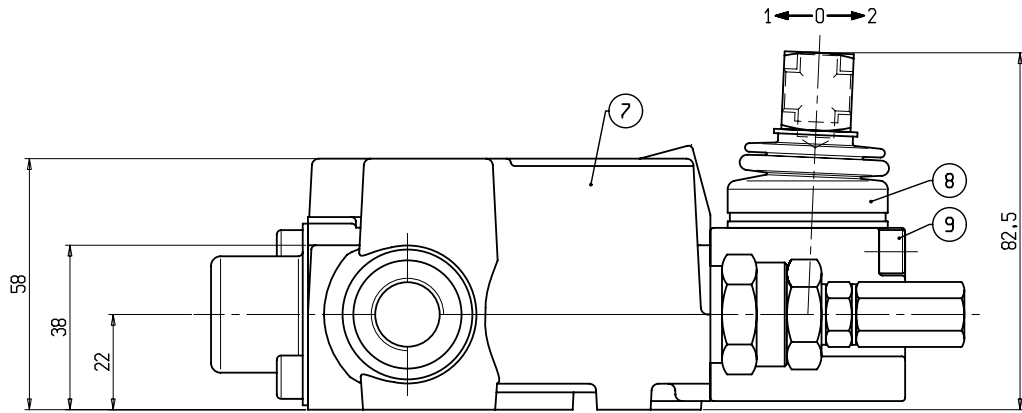


"NON INTERPRETATE IL DISEGNO ; SE AVETE DUBBI CHIEDETE / DO NOT SCALE THIS PRINT - PLEASE INQUIRE IF THERE ARE QUESTIONS"



12	535118002	KIT LEVA M10x180mm	1
11	LU500D13001	KIT UNR PER ML E DN85	1
10	WPD02M20210AP	CART. UMP TAR. 210 BAR A.P.	1
9	390100604501	VITE TCCE 6X45 UNI 5931 8.8 ZNC	2
8	52010812	KIT PORTALEVA DINOIL P.36 F.C.	1
7	4E1AAAAANN001	SEM. ML/1 3/8G PP1TT1T4	1
6	3403001401	GRAND 1/4" GAS FILETTATURA CONICA	1
5	350B15008NBR60	OR 616 DF2,62 D115,08 60 SHOR	2
4	2921EE01000	SPOLA ML C.1	1
3	580550A20	KIT POS. A PER ML DNC35 CORTO	S
2	277410201	PORTAPOSIZIONATORE IN LAMIERA PO	S
1	3901006008	VITI TCCE 6X8 UNI 5931 8.8 ZNC	2
Pos.	Codice	Descrizione	Q.ta

0 Emissione S.Galvan 31/8/2002
 Rev. Descrizione Modifica / Modify description Operat./Designer Data / Date

Descrizione / Description
ML/1 AV(210) A1L + C.O. PP1TT1T4



Contaminazione Ammissibile 20/18/13 ISO
 Operating Contamination FDS1 4406.2 1999 1/1
 Scala / Scale Derivato da / Derive from Codice / Code
 1:1 6DE1CACDV210041

REPRODUCTION NOT PERMITTED ALL RIGHT RESERVED VIETITE LE RIPRODUZIONI NON AUTORIZZATE